

Træpillefyring

Varme, hygge og sund fornuft...



Det rigtige valg!

Ved valg af biofyingsanlæg eller kamin, er der en række forhold som bør vurderes.

- Det aktuelle varmebehov (og evt. varmtvandsbehov)
- Husets alder, størrelse og isolering
- Muligheder for fremskaffelse af træpiller/træ
- Oplagringsmuligheder for brændsel

Lem Maskinværksted har arbejdet med træpillefyring i snart 20 år.

Vi stiller naturligvis vore store erfaring til rådighed, så jeres fremtidige træpillefyring bliver en både varm og ren fornøjelse..

God økonomi

- en fornuftig og fremtidssikker investering, der hurtigt er tjent hjem



Træpiller øger ikke drivhus-effekten

Træpiller er bio-brændsel, en form for energi der indgår i det naturlige kredsløb



Pillefyrringsanlæg

Den nye generation af pillefyrringsanlæg

Det skal være lige så let at fyre med piller som med olie. Det er ud fra disse krav, at UNO er udviklet, og samtidig er der lagt stor vægt på tidssvarende design.

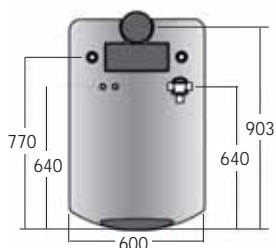
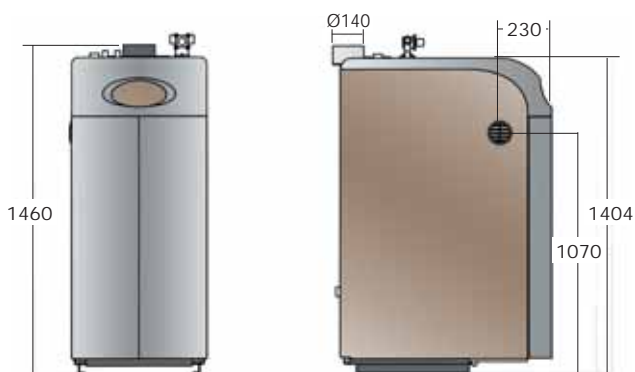
UNO regulerer automatisk start, stop og effekt og er udstyret med omfattende sikkerhedsfunktioner.

Såvel i konstruktion som i materialevalg, er der fokuseret på lang levetid og lave driftsomkostninger, så anlægget har kun få bevægelige dele.

Brænderen er konstrueret i høj temperaturbestandig stål af bedste kvalitet.

UNO renser automatisk brænder og kedel hver gang den er færdig med at fyre, det sikrer at virkningsgraden altid i top.

Monteret med 6 eller 9 kW elpatron samt vandvarmer til brugsvand.



Tekniske data

Effekt brænder	12-20 kW
Effekt el	6 eller 9 kW
Vandindhold kedel	150 liter
Brugsvandsspiral	110 liter
Vægt	ca. 195 kg
Virkningsgrad	ca. 90%
Askeskuffe	40 liter





Pillekaminer

Når temperaturen falder, reagerer den termostatstyrede kamin og spreder varmen i huset med en indbygget lydsvag og stabilt brændende flamme.

KMP-pillekaminen kan dække hovedparten af en normalstor villas varmebehov, helt op til 80%.

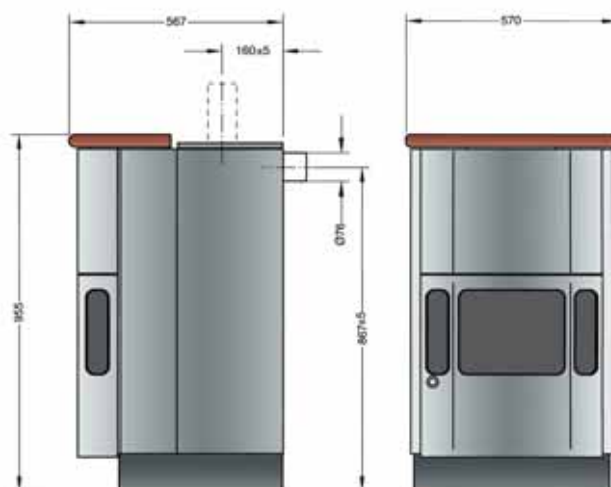
Magasinet kan indeholde piller til flere dages forbrug, alt afhængig af udetemperaturen.

Kaminen tilsluttes let eksisterende eller ny skorsten, og kan leveres i flere farver, ligesom beklædningen kan leveres i forskellige typer natursten.

Tekniske data	Mysinge	Ekerum
Varmeeffekt	3-7 kW	3,5-6 kW
Virkningsgrad	ca. 92%	ca. 92%
Magasin	38 liter - 23-25 kg	38 liter - 23-25 kg
Brænde tid	18-40 timer	18-40 timer
Strømforsyning	230 V, jordet	230 V, jordet
Strømforbrug	middel 40 W	middel 40 W
Vægt	ca. 108 kg	100-125 kg
Lydniveau:	45 db	45 db



Top og sidepaneler kan leveres i flere typer natursten



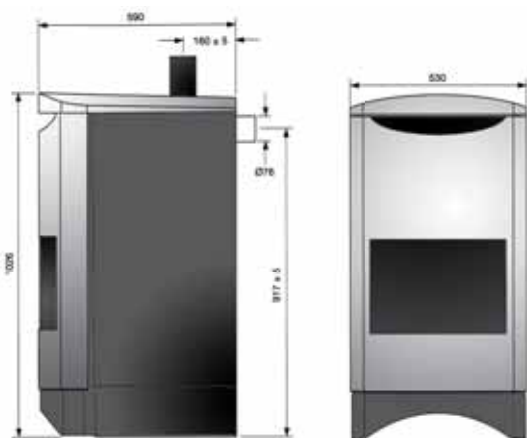
Elegant skandinavisk design i flere farver

Ved Ekerum og Neptun leveres top og front i 5 forskellige farver.

Siderne og soklen er på alle modeller lakeret diskret grafitgrå.

Neptun

3,5-6 kW
ca. 92%
38 liter - 23-25 kg
18-40 timer
230 V, jordet
middel 40 W
100-125 kg
45 db



Biomatic

- komplet pillefyringssystem

Markedets bedste komfort

Biomatic +20 og Bionet +12 er moderne konstruerede kedler i et tidssvarende design, der er kombineret med vore kendte og driftsikre pillebrændere.

Behagelig betjeningskomfort og høj effektivitet kendetegner det miljøvenlige Biomatic Pillesystem. Biomatic +20 og Bionet +12 har et konvektionssystem, som reducerer belægnings, der bevirker at kedlen bevarer en høj effektivitet imellem serviceintervallerne.

Den let tilgængelige askebeholder er enkel at trække ud og tømme, og askebeholderen har en volumen på 50/20 liter, hvilket svarer til volumen af den aske, man normalt får ved forbrænding af 2 tons/750 kg piller en 0,5% aske indhold og normal vægt.

Automatisk kontrol

Kontrolsystemet er udviklet specielt til pillebrændere, og giver mulighed for trinvis regulering af effekten på 3 forskellige niveauer. I automatikkens display kan aflæses informationer om driftsstatus som f.eks. kedeltemperatur, røggastemperatur, pilleforbrug, lagerbeholdning af pille, alarmfunktioner m.m.

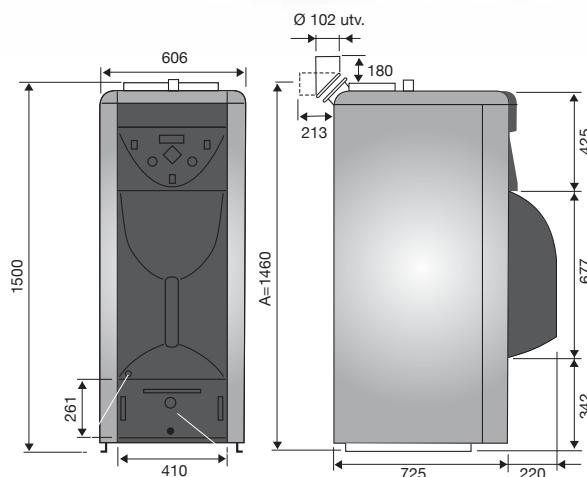
Biomatic +20 kan også leveres uden el-patron og brugsvandveksler med intern cirkulationspumpe. Bionet +12 leveres ikke med el-patron og brugsvandsveksler.



Biomatic +20

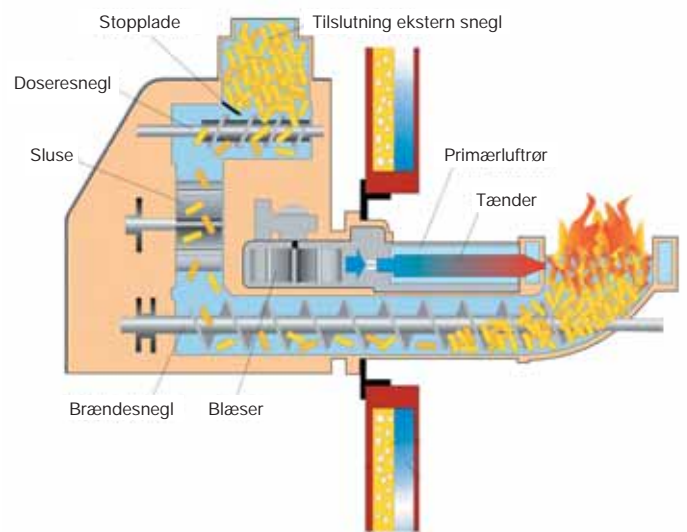
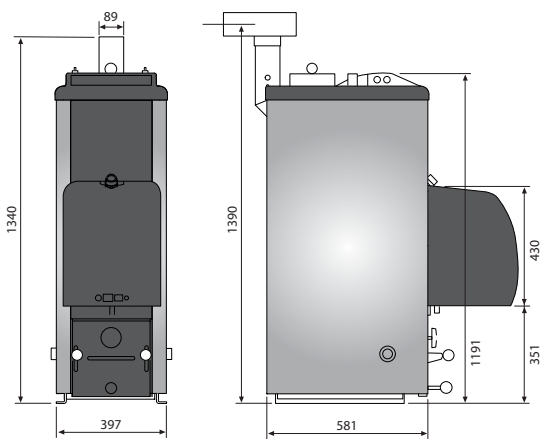
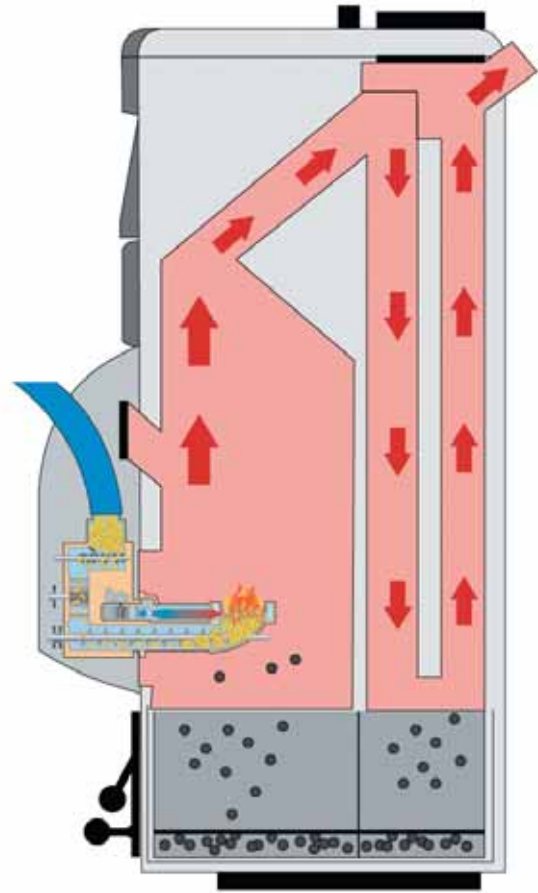
Tekniske data

Bionet / Biomatic	+12	+20	+30	+50
Effekt, kW	12	8-20	12-30	25-50
Effekt, el, kW	0	9	9	0
Vand volume, kedel, liter	50	140	142	115
Skorstensdiameter, ø mm	100-120	120	150	150
Skorstenstræk, mm vp	0,5-2,0	0,5-2,0	0,5-2,0	1,0-3,0
Vægt, kg	150	245	330	452





Bionet +12



PX21-brænder

PX21-brænderen er fremstillet i rustfrit, syrefast og høj temperaturbestandig stål (brænderør udført i støbegods) og er trods den høje effektivitet kun udstyret med meget få bevægelige dele. Den avancerede termostat sikrer, at kedeltemperaturen holdes optimalt. Indbyggede sikkerhedsfunktioner som faldrør, overophedningssikring og flammevagt placerer PX21-brænderen blandt de mest sikre på markedet. Installationsomkostningerne er meget lave, da brænderen er enkel at installere og princippet gør at den passer i de fleste typer kedler. PX21-brænderen er selvfølgelig P-mærket og opfylder alle krav om certificeringsregler SPCR0028.



Tekniske data 20 kW

Udvendige mål (b x h x d)	220 x 250 x 300
Mål for brænderhoved (Ø x l)	156 x 200 mm
Virkningsgrad	ca. 90%
Varmeeffekt høj drift	20 kW
Varmeeffekt lav drift	ca. 10 kW
Strømforsyning	230V, jordet
Strømforbrug	middel 40 W
Vægt	ca. 12 kg

Træpillebeholdere til pillefyrringsanlæg

Beholderne er fremstillet i korrosionsbestandigt galvaniseret plade, og er som standard udstyret med indvendig rist, som fungerer som både sikkerhedsnet og støtte ved træpiller i sække.

Micro, mini og midi har drejbart snegleindløb.



Model: Micro, mini og midi



Model: KMP

Tekniske data	Micro	Mini	Midi	KMP
Totalhøjde, mm	1520	1230	1422	1300
Længde inkl. ben, mm	430	650	1000	600
Bredde inkl. ben, mm	430	650	1000	600
Rumindhold, liter/kg	127/82,5	300/195	730/474	300/195

Importør:

Lem
Maskinværksted A/s

Askevej 7 · 6940 Lem st. · Tlf. 97 34 17 14 · Fax 97 34 17 36
www.kmp-danmark.dk

Forhandler: