

## UNO - pillefyrringsanlæg

### Den nye generation af pillefyrringsanlæg

Det skal være lige så let at fyre med piller som med olie. Det er ud fra disse krav, at UNO er udviklet, og samtidig er der lagt stor vægt på tidssvarende design.

UNO regulerer automatisk start, stop og effekt og er udstyret med omfattende sikkerhedsfunktioner.

Såvel i konstruktion som i materialevalg, er der fokuseret på lang levetid og lave driftsomkostninger, så anlægget har kun få bevægelige dele.

Brænderen er konstrueret i høj temperaturbestandig stål af bedste kvalitet.

UNO renser automatisk brænder og kedel hver gang den er færdig med at fyre, det sikrer at virkningsgraden altid i top.

Monteret med 6 eller 9 kW elpatron samt vandvarmer til brugsvand.

Miljøgodkendt  
efter de nye energi- og  
miljøbestemmelser  
DS/EN 303-5



### Piller øger ikke drivhuseffekten

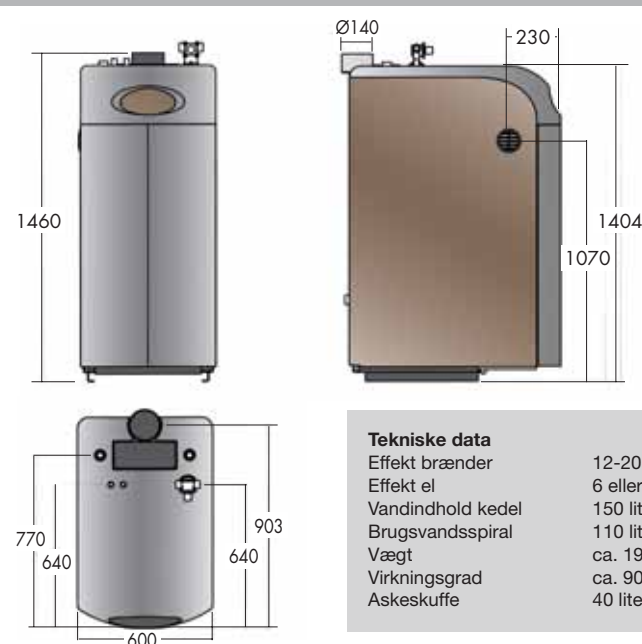
Træpiller er et biobrændsel, og dermed et miljøvenligt alternativ til opvarmning af villaer, beboelsesejendomme og landbrug.

Træpiller fremstilles som regel af restprodukter fra savværksindustrien, oftest savspåner, der tørres og presses til små piller, en form for energi, som indgår i det naturlige kredsløb, og derfor ikke påvirker drivhuseffekten.

Pillernes økonomiske, praktiske og miljømæssige fordele giver dig en sikker investering for dig og dine børns fremtid.

# KMP

- træpillefyring...

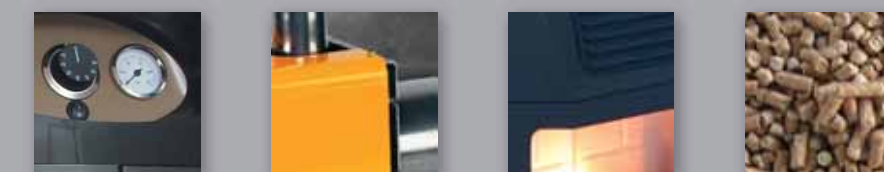


Tekniske data	
Effekt brænder	12-20 kW
Effekt el	6 eller 9 kW
Vandindhold kedel	150 liter
Brugsvandsspiral	110 liter
Vægt	ca. 195 kg
Virkningsgrad	ca. 90%
Askeskuffe	40 liter



Forhandler:

**Lem**  
Maskinværksted A/S



**Mere end varme og hygge  
...også sund fornuft!**

## Mysinge – pillekaminer

Når temperaturen falder, reagerer den termostatstyrede kamin og spreder varmen i huset med en indbygget lydsvag og stabilt brændende flamme.

KMP-pillekaminen kan dække hovedparten af en normalstor villas varmebehov, helt op til 80%.

Magasinet kan indeholde piller til flere dages forbrug, alt afhængig af udetemperatur.

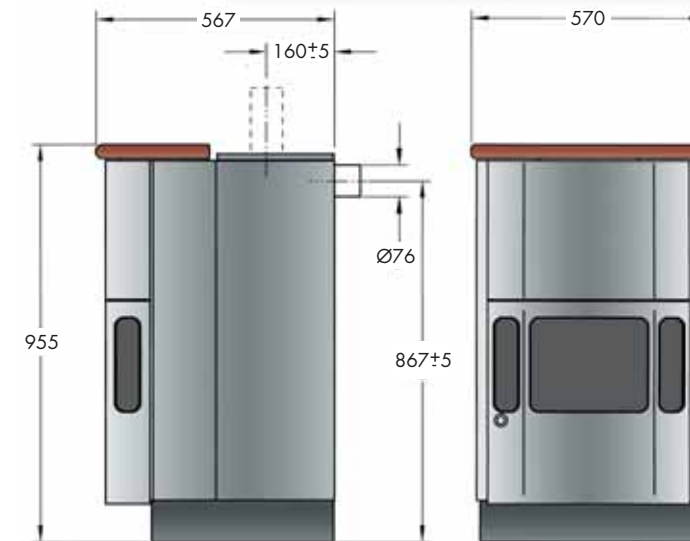
Kaminen tilsluttes let eksisterende eller ny skorsten, og kan leveres i flere farver, ligesom beklædningen kan leveres i forskellige typer natursten.

### Tekniske data

Varmeeffekt	3-7 kW
Virkningsgrad	ca. 86%-95%
Magasin	38 liter - 23-25 kg
Brænde tid	18-40 timer
Strømforsyning	230V, jordet
Strømforbrug	middel 40 W
Vægt	ca. 108 kg



Top og sidepaneler kan leveres i flere typer natursten



## Træpillebeholdere til pillefyrringsanlæg

Beholderne er fremstillet i korrosionsbestandigt galvaniseret plade, og er som standard udstyret med indvendig rist, som fungerer som både sikkerhedsnet og støtte ved træpiller i sække.

Micro, mini og midi har drejbart snegleindløb.



Model: Micro, mini og midi



Model: KMP

Tekniske data	Micro	Mini	Midi	KMP
Totalhøjde, mm	1520	1230	1422	1300
Længde, inkl. ben, mm	430	650	1000	600
Bredde, inkl. ben, mm	430	650	1000	600
Rumindhold, liter/kg	127/82,5	300/195	730/474	300/195



## PX21/PX50 – brændere

PX21/PX50-brændere er fremstillet i rustfrit, syrefast og høj temperaturbestandig stål (brænderør udført i støbe-gods) og er trods den høje effektivitet kun udstyret med meget få bevægelige dele.

Den avancerede termostat sikrer, at kedeltemperaturen holdes optimalt. Indbyggede sikkerhedsfunktioner som faldrør, overophedningssikring og flammevagt placerer PX21/PX50-brændere blandt de mest sikre på markedet.

Installationsomkostningerne er meget lave, da brænderen er enkel at installere og princippet gør at den passer i de fleste typer kedler.

PX21/PX50-brændere er selvfølgelig P-mærket og opfylder alle krav om certificeringsregler SPCR0028.



### Tekniske data 20 kW

Udvendige mål (b x h x d)	220 x 250 x 300
Mål for brænderhoved (Ø x l)	156 x 200 mm
Virkningsgrad	ca. 90%
Varmeeffekt høj drift	20 kW
Varmeeffekt lav drift	ca. 10 kW
Strømforsyning	230V, jordet
Strømforbrug	middel 40 W
Vægt	ca. 12 kg



### Tekniske data 50 kW

Udvendige mål (b x h x d)	300 x 310 x 300
Mål for brænderhoved (Ø x l)	180 x 200 mm
Virkningsgrad	ca. 90%
Varmeeffekt høj drift	50 kW
Varmeeffekt lav drift	ca. 20 kW
Strømforsyning	230V, jordet
Strømforbrug	middel 50 W
Vægt	ca. 15 kg



## God økonomi

- en fornuftig og fremtidssikker investering, der hurtigt er tjent hjem...